

# UHF RFID手持终端

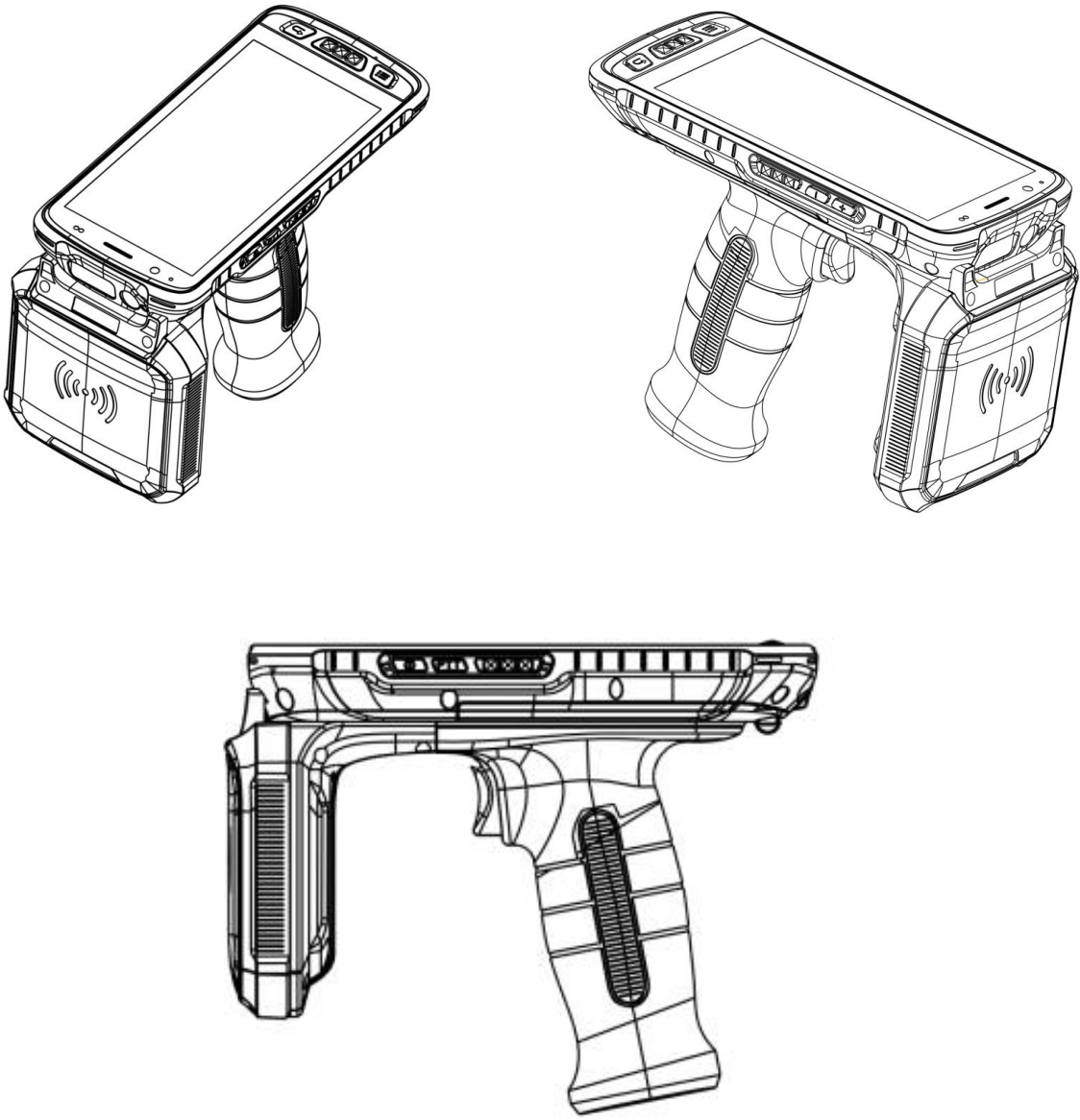
SP-V9000S资料说明



文件版本：2023-V1

数字化终端选讯鹏，系统集成更轻松！

SP-V9000S手持终端，融合了强大的UHF超高频读写功能，具有更出色的灵敏度，有助于实现更精准、更快速的数据采集。采用Android 11操作系统，搭载高性能处理器，拥有超长的电池续航能力，广泛适用于畜牧业管理、银行物资管理、军备物资管理、服装盘点、车辆管理、高速收费、仓储管理、金融管理等领域。



性能参数	
CPU	OctaCore-A532.0GHz 八核
RAM+ROM	3 GB+32 GB / 4 GB + 64 GB (选配)
拓展内存	MicroSD(TF)卡可扩展至128 GB
操作系统	Android11
数据通讯	
WLAN	支持IEEE802.11 a/b/g/n/ac协议(2.4G/5G双频), 内置天线
WWAN	2G: GSM850/GSM900/DCS1800/PCS1900
	3G:WCDMA: B1/B2/B5/B8CDMA2000 EVDO: BC0TD-SCDMA: B34/B39
	4G: B1/B3/B5/B7/B8/B20/B38/B39/B40/B41
蓝牙	Bluetooth5.0
GNSS	集成GPS, GLONASS和北斗; 内置天线, 支持AGPS
物理参数	
整机尺寸	170.2mm x 78.0mm x 23.3mm
整机重量	585g
显示屏	5.5英寸, IPS LTPS1440x720分辨率
触控屏	康宁大猩猩玻璃, 支持多点触控, 支持手套或湿手操作
电池容量	可充电锂聚合物电池9000 mAh
	支持快充 5V
	待机时间 > 500小时
	工作时间> 12小时(取决于使用情况和网络环境)
	充电时间 3-4 小时(使用标配电源适配器和数据线)
扩展卡槽	共 5个, 2个 Nano SIM 卡槽, 1个TF卡槽, 2个PSAM卡槽
通讯接口	USB2.0 Type-C, OTG
传感器	光距离传感器、地磁传感器、陀螺仪+加速传感器
通知	声音、LED指示灯
音频	1个麦克风; 1个扬声器; 听筒
键盘	10个物理按键, 1个电源键, 3个扫描键, 1个PTT键, 2个音量键, 1个返回键, 1个菜单键, 1个手柄扣机键

开发环境	
SDK	JZIOT软件开发工具包
开发语言	Java
开发工具	Eclipse / Android Studio
使用环境	
工作温度	-20 °C至50 °C
储存温度	-40 °C至70 °C
环境湿度	5% RH - 95% RH(无凝结)
跌落规格	在操作温度范围内，6面均能承受多次从1.5米高度跌落至混凝土地面的冲击
滚动测试	滚动连续1000次0.5米，6个面接触面滚动后依然稳定运行，达到IEC 滚动规格
防护等级	主机IP65，达到IEC 密封标准
数据采集（摄像头）	
前置摄像头	800万像素彩色摄像头（选配）
后置摄像头	1300万像素彩色摄像头，支持自动对焦、闪光灯
RFID超高频(选配)----工作频率(860-960 MHz按需要定制频段)	
中国频率	920-925 MHz
美国频率	902-928 MHz
欧洲频率	865-868 MHz(ETSI EN 302 208)
其他频率	其他多国频率标准(可定制)
引擎	基于Impinj E710芯片基于Impinj Indy R2000芯片
协议标准	EPC C1 GEN2 / ISO18000-6C, GJB7377.1A-2018(选配)
天线参数	圆极化天线(4dBi)
功率	(33 dBm, 用于Latin America等)
最远读卡距离	10-30M（看标签大小和实测环境决定）
群读速率	可达 1200 tags/s(圆极化)

\* 以上读卡距离在室外空旷低干扰环境下测得，群读速率在实验室低干扰环境下测得，实际使用情况与环境及标签有关

NFC(选配)	
工作频率	13.56 MHz
协议标准	ISO14443A/B, ISO15693, NFC-IP1, NFC-IP2等
标签标准	M1卡(S50, S70), CPU卡, NFC标签等
读写距离	2-5cm
条码采集(选配)	
扫描引擎	Minde 660
	Zebra: SE4710;Honeywell: N3603/N5703
支持一维条码类型	UPC/EAN, Code128, Code39, Code93, Code11, Interleaved 2of5, Discrete2 of5,Chinese 2 of 5, Codabar, MSI, RSS等
支持二维条码类型	PDF417, MicroPDF417, Composite, RSS, TLC-39, Datamatrix,QR code, Micro QR code, Aztec, MaxiCode; Postal Codes: US PostNet, USPlanet,UK Postal, Australian Postal, Japan Postal,DutchPostal(KIX)等
配件	
标配	适配器, 数据线, 说明书, 保护膜, 合格证, 手绳等
选配	底座, 护套
*以实际出货配件为准	